

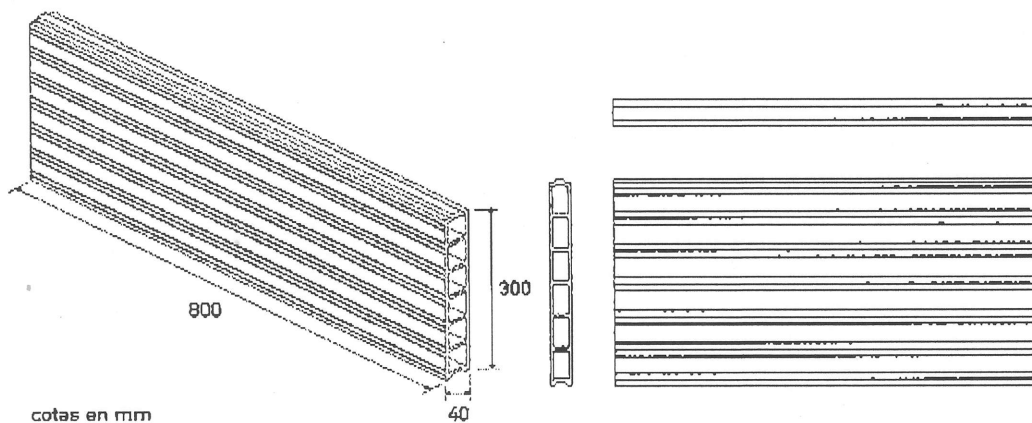
## Anexo al Certificado AENOR Nº 034/001443

**MARCA AENOR PARA TABLEROS CERÁMICOS DE ARCILLA COCIDA PARA CUBIERTAS**  
**Nº DE FICHA TÉCNICA: 1690802**

Sello y firma

FABRICANTE:	CERÁMICA FUSTÉ, S.A.	<b>AENOR</b>  Producto Certificado
LOCALIDAD:	FONDARELLA	
DESIGNACIÓN DEL MODELO:	TCA 800 x 40 x 300 - UNE 67041	
NOMBRE COMERCIAL <sup>1)</sup>	TABLERO CERÁMICO 80 x 30 x 4	

## ESQUEMA DE LA PIEZA



## PARÁMETROS TÉCNICOS

CARACTERÍSTICA	METODO DE ENSAYO	GARANTIZADO POR EL FABRICANTE	EXIGIDO POR AENOR
FISURAS	UNE 67041	≤ 1 pieza de cada 6	≤ 1 pieza de cada 6
TOLERANCIA EN LONGITUD		800 mm ± 1,5 %	800 mm ± 1,5 %
TOLERANCIA EN ANCHURA <sup>(2)</sup>	UNE 67043	± 2,0 %	± 2,0 %
PLANEIDAD		Flecha máxima en cualquiera de sus caras ≤ 5 mm	Flecha máxima en cualquiera de sus caras ≤ 5 mm
RESISTENCIA A FLEXIÓN	UNE 67042	> 123 daN	> 123 daN

## Otra información

Masa unitaria (expresada en gramos): 7.290  
 Modelo disponible en corte RECTO o BISELADO.

Datos de la obra a la que se ha suministrado el material cuya ficha técnica aparece aquí fotocopiada:  
 (Para la calificación final de la obra deberá estar sellada y firmada por el fabricante)

<sup>(1)</sup> Se considera la anchura útil de la pieza, es decir, descontando el machihembrado de la pieza

<sup>(2)</sup> AENOR no ejerce ningún control sobre dicha información, por lo que no se responsabiliza de la veracidad de la misma.