

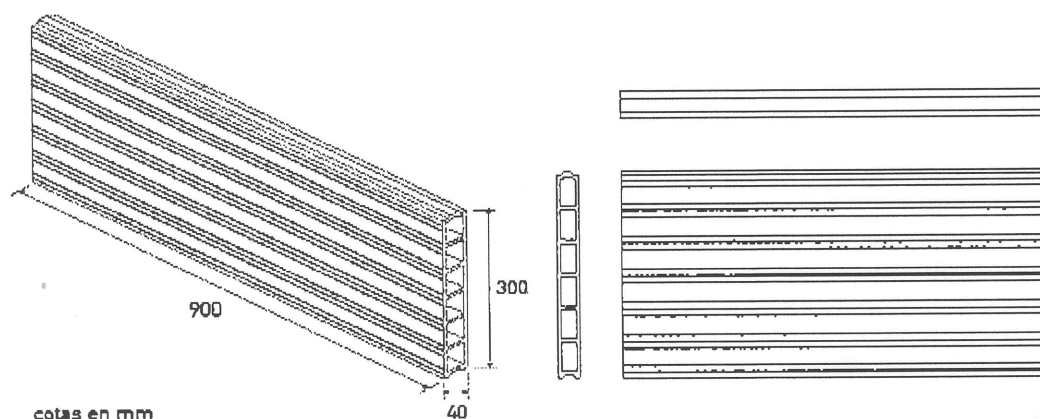
Anexo al Certificado AENOR Nº 034/001439

MARCA AENOR PARA TABLEROS CERÁMICOS DE ARCILLA COCIDA PARA CUBIERTAS
Nº DE FICHA TÉCNICA 1690803

Sello y firma

FABRICANTE:	CERÁMICA FUSTÉ, S.A.	AENOR  Producto Certificado
LOCALIDAD:	FONDARELLA	
DESIGNACIÓN DEL MODELO:	TCA 900 x 40 x 300 - UNE 67041	
NOMBRE COMERCIAL:	TABLERO CERÁMICO 90 x 30 x 4	

ESQUEMA DE LA PIEZA



PARAMETROS TÉCNICOS

CARACTERÍSTICA	METODO DE ENSAYO	SANITIZADO POR EL FABRICANTE	EXIGIDO POR AENOR
FISURAS	UNE 67041	≤ 1 pieza de cada 6	≤ 1 pieza de cada 6
TOLERANCIA EN LONGITUD	UNE 67043	900 mm ± 1,5 %	900 mm ± 1,5 %
TOLERANCIA EN ANCHURA ⁽¹⁾		± 2,0 %	± 2,0 %
PLANEIDAD		Flecha máxima en cualquiera de sus caras ≤ 5 mm	Flecha máxima en cualquiera de sus caras ≤ 5 mm
RESISTENCIA A FLEXIÓN	UNE 67042	> 123 daN	> 123 daN

Otra información ⁽²⁾

Masa unitaria (expresada en gramos): 8.270

Modelo disponible en corte RECTO o BISELADO.

 Datos de la obra a la que se ha suministrado el material cuya ficha técnica aparece aquí fotocopiada:
 (Para la calificación final de la obra deberá estar sellada y firmada por el fabricante)

(1) Se considera la anchura útil de la pieza, es decir, descontando el machihembrado de la pieza

(2) AENOR no ejerce ningún control sobre dicha información, por lo que no se responsabiliza de la veracidad de la misma.