

Anexo al Certificado AENOR Nº 034/001440

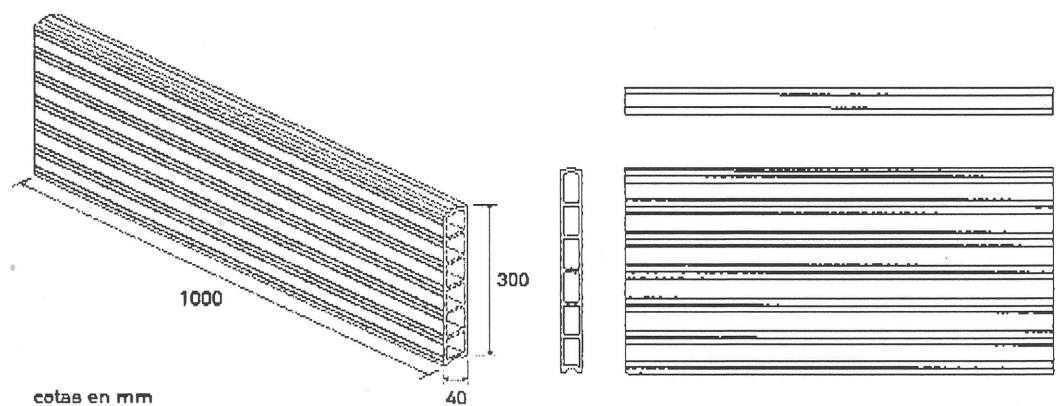
MARCA AENOR PARA TABLEROS CERÁMICOS DE ARCILLA COGIDA PARA CUBIERTAS
Nº DE FICHA TÉCNICA 1690804

Sello y firma

FABRICANTE:	CERÁMICA FUSTÉ, S.A.
LOCALIDAD:	FONDARELLA
DESIGNACIÓN DEL MODELO:	TCA 1000 x 40 x 300 - UNE 67041
NOMBRE COMERCIAL:	TABLERO CERÁMICO 100 x 30 x 4



ESQUEMA DE LA PIEZA



Datos de la obra a la que se ha suministrado el material cuya ficha técnica aparece aquí fotocopiada:
 (Para la calificación final de la obra deberá estar sellada y firmada por el fabricante)

PARÁMETROS TÉCNICOS

CARACTERÍSTICA	METODO DE ENSAYO	GARANTIZADO POR EL FABRICANTE	EXIGIDO POR AENOR
FISURAS	UNE 67041	≤ 1 pieza de cada 6	≤ 1 pieza de cada 6
TOLERANCIA EN LONGITUD	UNE 67043	1000 mm ± 1,5 %	1000 mm ± 1,5 %
TOLERANCIA EN ANCHURA ⁽¹⁾		± 2,0 %	± 2,0 %
PLANEIDAD		Flecha máxima en cualquiera de sus caras ≤ 5 mm	Flecha máxima en cualquiera de sus caras ≤ 5 mm
RESISTENCIA A FLEXIÓN	UNE 67042	> 123 daN	> 123 daN

Otra información

Masa unitaria (expresada en gramos): 9.160
 Modelo disponible en corte RECTO o BISELADO.

⁽¹⁾ Se considera la anchura útil de la pieza, es decir, descontando el machihembrado de la pieza
⁽²⁾ AENOR no ejerce ningún control sobre dicha información, por lo que no se responsabiliza de la veracidad de la misma.