



PREFABRICADOS MENORCA, S.L.

DECLARACIÓN DE PRESTACIONES

FABRICANTE DEL PRODUCTO:	PREFABRICADOS MENORCA S.L.
DIRECCIÓN:	CTRA MAÓ-CIUTADELLA KM 21.9 07740 ES MERCADAL ILLES BALEARS (ESPAÑA)
Declara bajo su responsabilidad que el producto bloque de hormigón vibrado con áridos ligeros de dimensiones 400X200X200 reúne las siguientes condiciones:	
DESCRIPCIÓN DEL PRODUCTO	BLOQUES DE HORMIGÓN (ÁRIDOS DENSOS Y LIGEROS) PARA LA FABRICACIÓN DE ALBAÑILERIA- CATEGORÍA 4)
PROPIEDADES ESPECÍFICAS:	SEGÚN CARACTERÍSTICAS DESCRITAS EN EL MARCADO CE QUE SE ADJUNTA.
CONFORME A LA NORMA	UNE-EN 771-3: 2004 UNE-EN 771-3: 2004/A1:2005 (EN 771-3:2003/A1:2005)
SISTEMA DE EVALUACIÓN CONFORMIDAD:	4
DESIGNACIÓN DEL PRODUCTO:	BLOQUE 400X200X200 CERRAMIENTO

La presente declaración de prestaciones está de acuerdo con designación del producto BLOQUE 400X200X200 CERRAMIENTO emitido con fecha 27 de julio de 2014 por la empresa PREFABRICADOS MENORCA S.L. El producto tiene la conformidad descrita en el anexo ZA de la norma UNE-EN 771-3: 2004, UNE-EN 771-3: 2004/A1:2005 (EN 771-3:2003/A1:2005) y que el producto cumple los requisitos mínimos exigidos.

Nombre: Jaime Camps Famadas
Cargo: Director Técnico
Fecha: 27/07/2014
Firma:



PREFABRICADOS MENORCA, S.L.



0014

BLOQUE 400X200X200 CERRAMIENTO

PREFABRICADOS MENORCA S.L.

CTRA MAÓ-CIUTADELLA KM 21.9 07740 ES MERCADAL ILLES BALEARS (ESPAÑA)

UNE-EN 771-3: 2004/A1:2005 (EN 771-3:2003/A1:2005) BLOQUES DE HORMIGÓN (ÁRIDOS DENSOS Y LIGEROS) PARA LA FABRICACIÓN DE ALBAÑILERÍA- CATEGORÍA 4)

Bloque de hormigón vibrado: BLOQUE DE HORMIGON VIBRADO CON ARIDOS LIGEROS
BLOQUE 400X200X200 CERRAMIENTO

Sistema de evaluación de la conformidad: 4

Resistencia a compresión característica: 6 N/mm² perpendicular a la cara de apoyo

Clasificación del producto: Categoría 4

Resistencia a la adherencia: 0.15 N/mm²

Resistencia al fuego: EUROCLASE A1

Absorción de agua: No será expuesto

Coefficiente de difusión de vapor de agua: 5/15

Densidad aparente: 1220 Kg/ m³

Configuración de la pieza: Como dibujo adjunto

Conductividad térmica: 0.95 W/mK $\lambda_{10,seco}$

Nombre: Jaime Camps Famadas

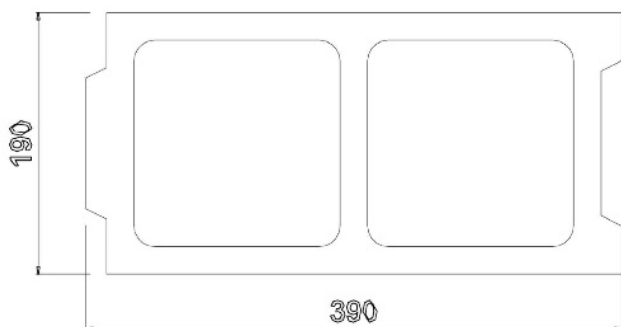
Cargo: Director Técnico

Fecha: 23/07/2014

Firma:



PREFABRICADOS MENORCA, S.L.



BLOQUE DE HORMIGÓN VIBRADO CON ARIDOS LIGEROS MULTICAMARA

Denominación: BLOQUE
400X200X200 CERRAMIENTO
MACHIEMBRADO Descripción:

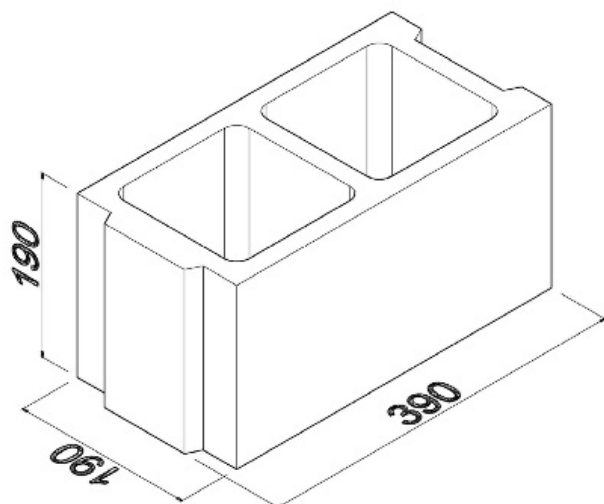
Bloque de hormigón vibrado,
con áridos ligeros, de color
natural gris cemento, empleado
para tabiquería no resistente, de
textura abierta para ir revestido.

Características dimensionales

Largo: 390 mm

Ancho: 190 mm

Alto: 190 mm



Nombre: Jaime Camps Famadas

Cargo: Director Técnico

Fecha: 23/07/2014

Firma: