



PREFABRICADOS MENORCA, S.L.

DECLARACIÓN DE PRESTACIONES

FABRICANTE DEL PRODUCTO:	PREFABRICADOS MENORCA S.L.
DIRECCIÓN:	CTRA MAÓ-CIUTADELLA KM 21.9 07740 ES MERCADAL ILLES BALEARS (ESPAÑA)
Declara bajo su responsabilidad que el producto bloque de hormigón vibrado con áridos ligeros de dimensiones 500X200X150 reúne las siguientes condiciones:	
DESCRIPCIÓN DEL PRODUCTO	BLOQUES DE HORMIGÓN (ÁRIDOS DENSOS Y LIGEROS) PARA LA FABRICACIÓN DE ALBAÑILERIA- CATEGORÍA 2)
PROPIEDADES ESPECÍFICAS:	SEGÚN CARACTERÍSTICAS DESCRITAS EN EL MARCADO CE QUE SE ADJUNTA.
CONFORME A LA NORMA	UNE-EN 771-3: 2004 UNE-EN 771-3: 2004/A1:2005 (EN 771-3:2003/A1:2005)
SISTEMA DE EVALUACIÓN CONFORMIDAD:	4
DESIGNACIÓN DEL PRODUCTO:	BLOQUE DE HORMIGON 500X200X150

La presente declaración de prestaciones está de acuerdo con designación del producto BLOQUE DE HORMIGON 500X200X150 emitido con fecha 27 de julio de 2014 por la empresa PREFABRICADOS MENORCA S.L. El producto tiene la conformidad descrita en el anexo ZA de la norma UNE-EN 771-3: 2004, UNE-EN 771-3: 2004/A1:2005 (EN 771-3:2003/A1:2005) y que el producto cumple los requisitos mínimos exigidos.

Nombre: Jaime Camps Famadas
Cargo: Director Técnico
Fecha: 27/07/2014
Firma:



PREFABRICADOS MENORCA, S.L.



0014

BLOQUE DE HORMIGON 500X200X150

PREFABRICADOS MENORCA S.L.

CTRA MAÓ-CIUTADELLA KM 21.9 07740 ES MERCADAL ILLES BALEARS (ESPAÑA)

UNE-EN 771-3: 2004/A1:2005 (EN 771-3:2003/A1:2005) BLOQUES DE HORMIGÓN (ÁRIDOS DENSOS Y LIGEROS) PARA LA FABRICACIÓN DE ALBAÑILERIA- CATEGORÍA 2)

Bloque de hormigón vibrado: BLOQUE DE HORMIGON VIBRADO CON ARIDOS LIGEROS
BLOQUE DE HORMIGON 500X200X150

Sistema de evaluación de la conformidad: 4

Resistencia a compresión característica: 3 N/mm² perpendicular a la cara de apoyo

Clasificación del producto: Categoría 4

Resistencia a la adherencia: 0.15 N/mm²

Resistencia al fuego: EUROCLASE A1

Absorción de agua: No será expuesto

Coefficiente de difusión de vapor de agua: 5/15

Densidad aparente: 1220 Kg/ m³

Configuración de la pieza: Como dibujo adjunto

Conductividad térmica: 0.95 W/mK $\lambda_{10,seco}$

Nombre: Jaime Camps Famadas

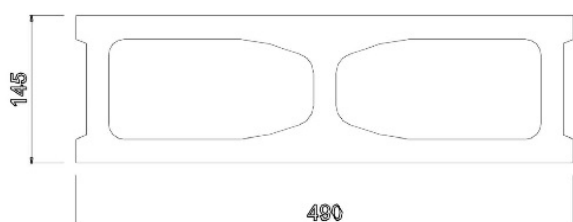
Cargo: Director Técnico

Fecha: 23/07/2014

Firma:



PREFABRICADOS MENORCA, S.L.

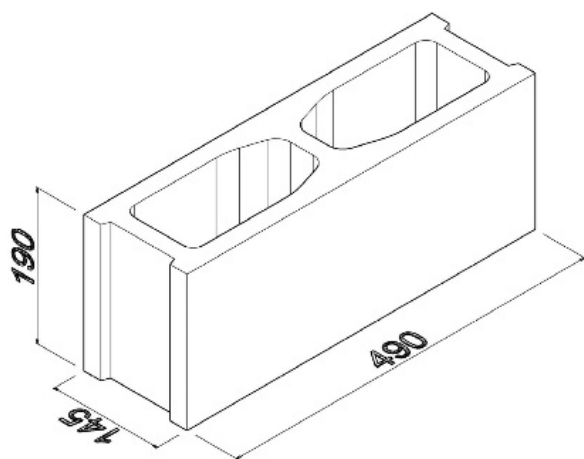


BLOQUE DE HORMIGÓN VIBRADO CON ARIDOS LIGEROS MULTICAMARA

Denominación: BLOQUE DE
HORMIGON 500X200X150

Descripción:

Bloque de hormigón vibrado, con áridos ligeros, de color natural gris cemento, empleado para tabiquería no resistente, de textura abierta para ir revestido.



Características dimensionales

Largo: 490 mm

Ancho: 145 mm

Alto: 190 mm

Nombre: Jaime Camps Famadas

Cargo: Director Técnico

Fecha: 23/07/2014

Firma: